

1000.0150.00.000 В0

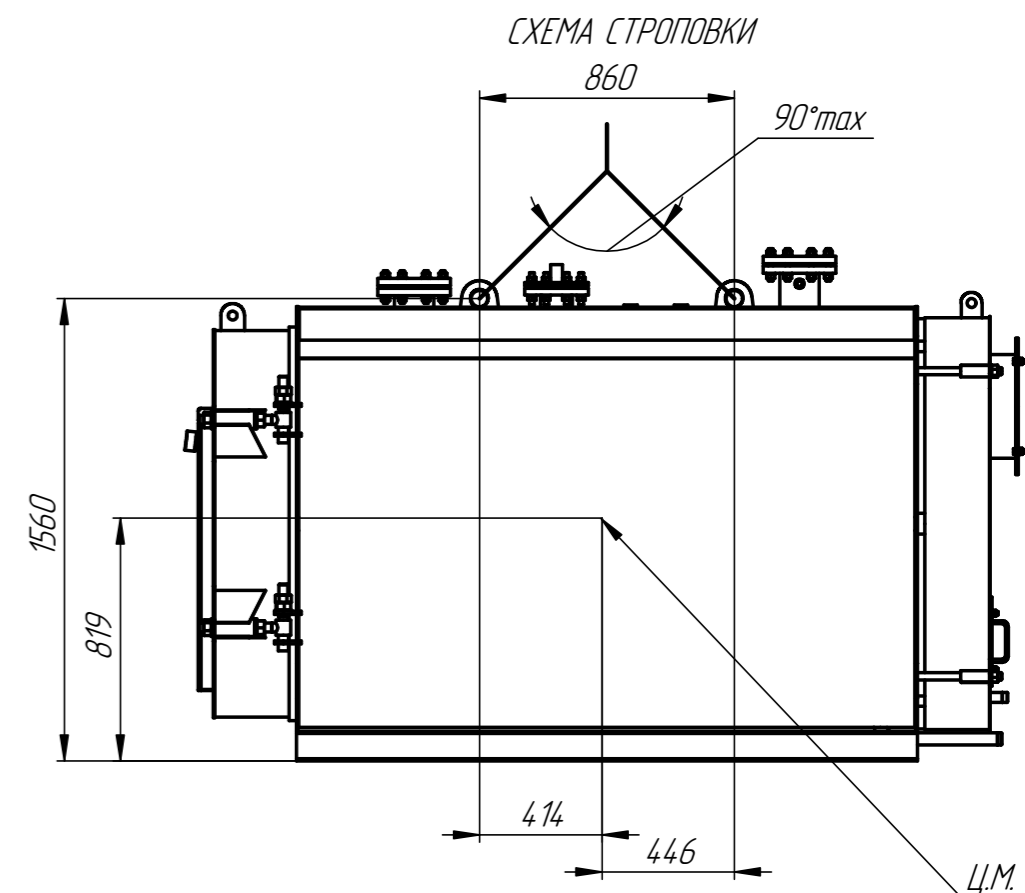
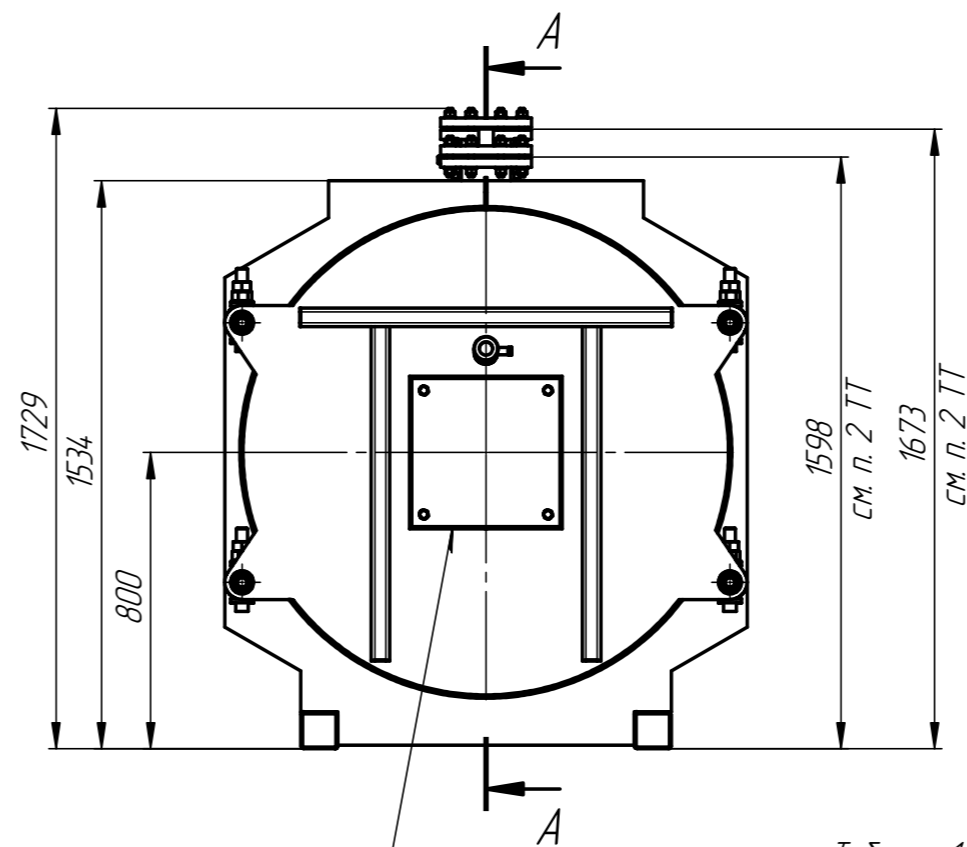
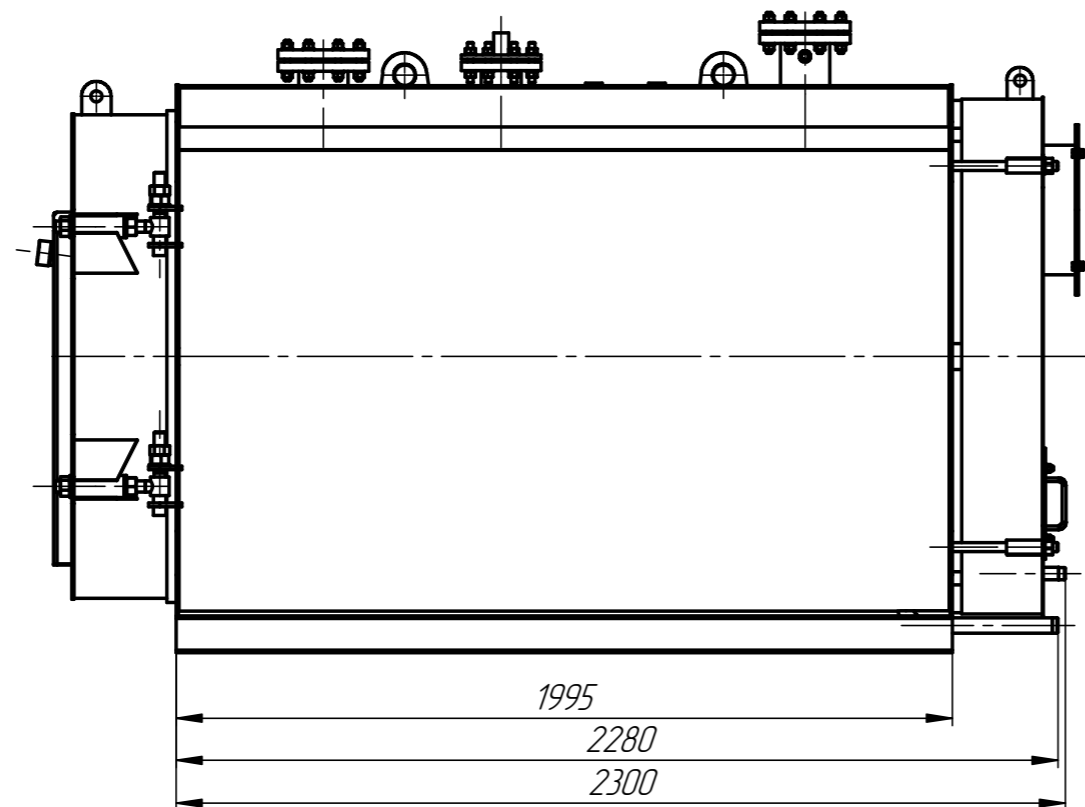
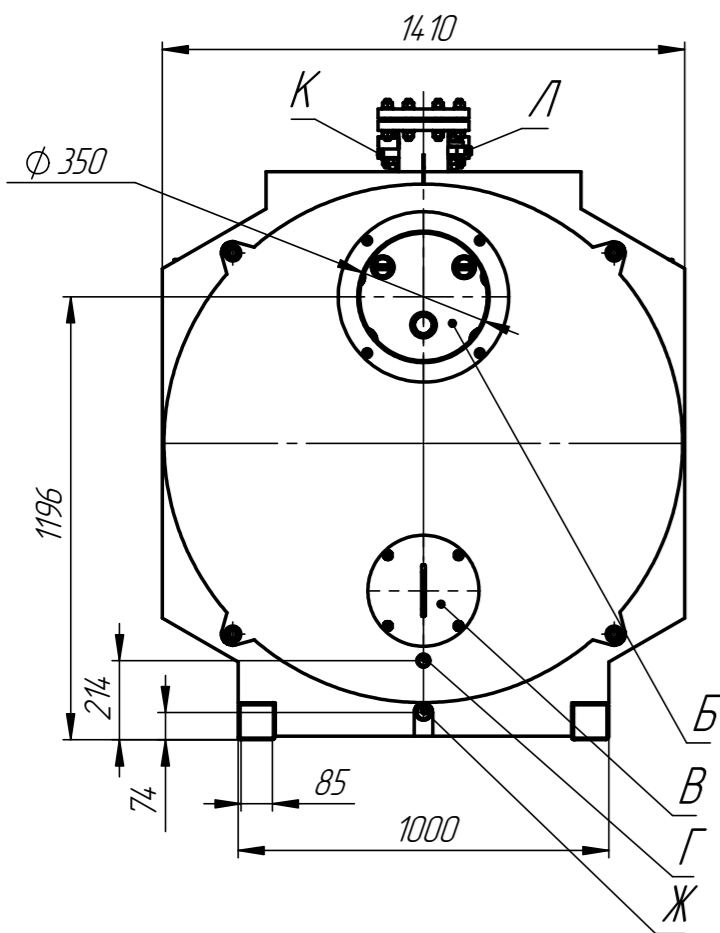
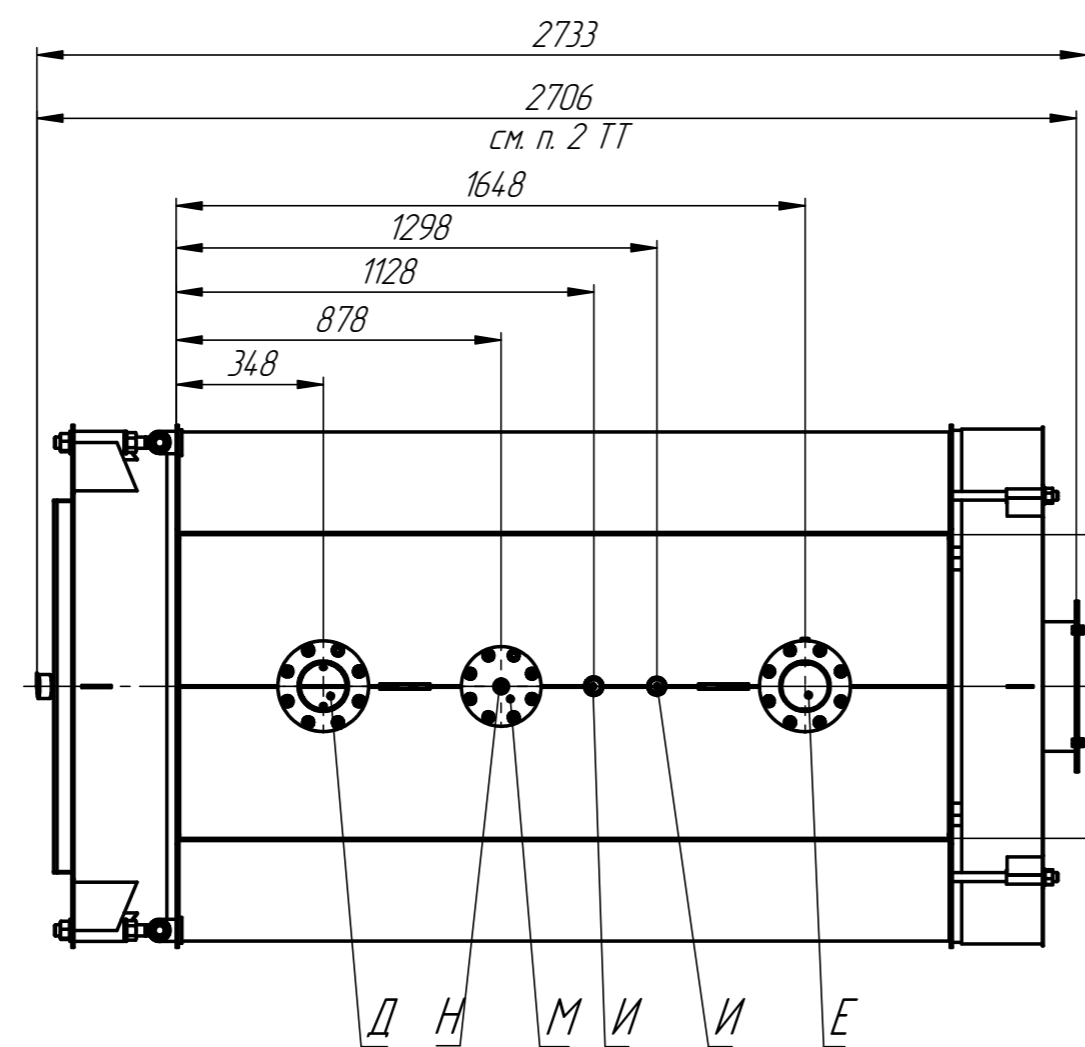
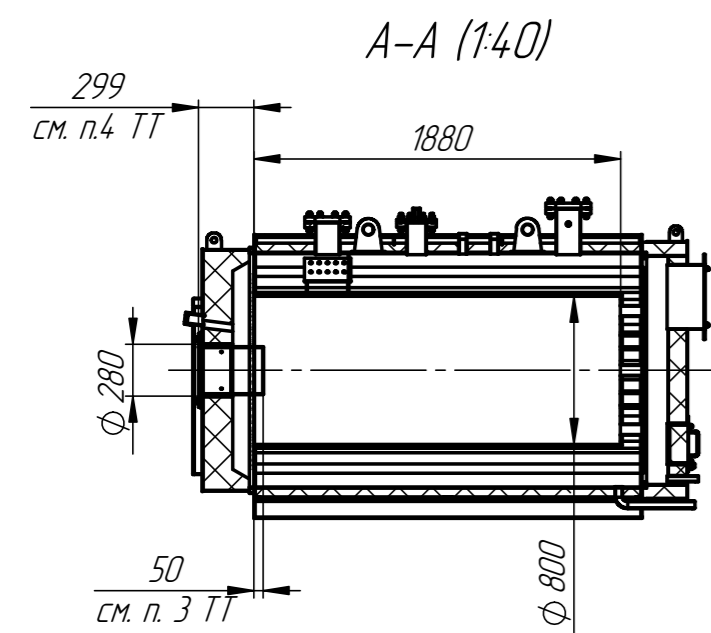


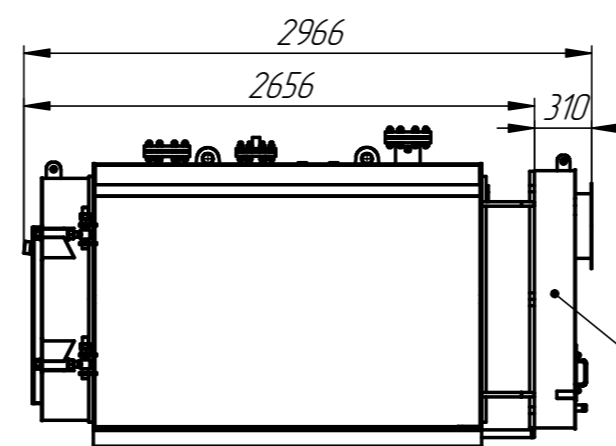
Таблица 1. Эxpликция штуцеров и люков

Обозначение	Наименование	Размер	Примечание
А	Установка горелки	см. главный вид	
Б	Выход дымовых газов	см. вид справа	
В	Смотровой лючок	Ф 200	
Г	Слив конденсата	DN 25	наружная резьба G1
Д	Вход воды	DN 125	ответный фланец 125-16-01-1-В Ст20-И-дв 133 ГОСТ 33259
Е	Выход воды	DN 125	ответный фланец 125-16-01-1-В Ст20-И-дв 133 ГОСТ 33259
Ж	Дренаж	DN 32	наружная резьба G 1 1/4
И	Установка предохранительного клапана	DN 32	2 штуцера; внутренняя резьба G 1 1/4
К	Установка датчика температуры	DN 20	внутренняя резьба М 20x1,5
Л	Установка крана датчика давления	DN 15	наружная резьба G 1/2
М	Смотровой патрлюк	DN 100	
Н	Установка воздухоотводчика	DN 15	внутренняя резьба G 1/2



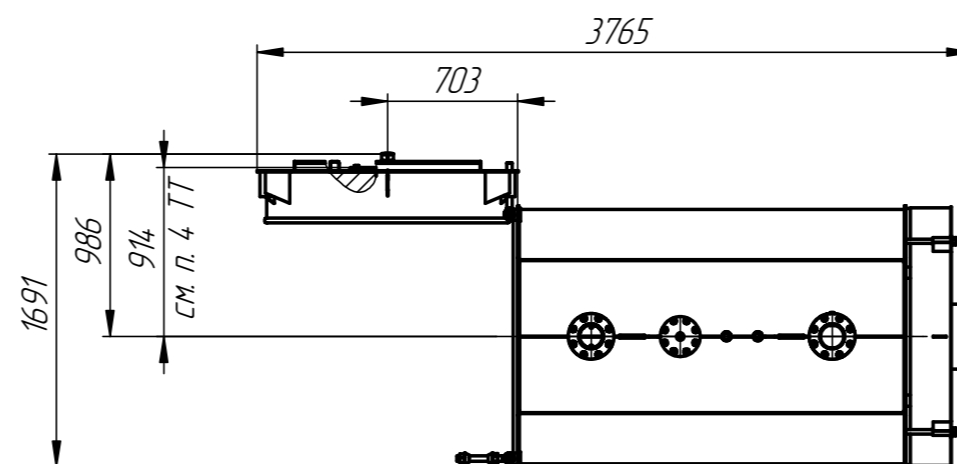
ГОСТ 14.771-76-Н1
см. п. 5 ТТ

СХЕМА ВЫЕМКИ КОРБА (1:4.0)



Масса корба 126 кг

ГАБАРИТЫ С ОТКРЫТОЙ ДВЕРЦЕЙ (1:4.0)



ТЕХНИЧЕСКАЯ ХАРАКТЕРИСТИКА

1. Топливо - природный газ и легкое жидкое топливо.
2. Номинальная теплопроизводительность - 1000 кВт.
3. Рабочее давление - 0,6 МПа.
4. Максимальная температура воды на выходе 115 °С - °С.
5. Объем воды 1,1 м³.
6. Давление гидравлических испытаний при эксплуатации - 0,75 МПа.
7. Минимальная температура воды на входе - 60 °С.
8. Расчетный КПД - 92,0 %.
9. Аэродинамическое сопротивление - 400 Па.
10. Гидравлическое сопротивление при температурном графике 70/115 °С - 1,4 кПа.
11. Поверхность нагрева - 28,7 м².
12. Объем дымовых газов - 1,35 м³.

ТЕХНИЧЕСКИЕ ТРЕБОВАНИЯ

1. Размеры для справок.
2. Размер до зеркала фланца.
3. Величина заглубления головы горелки в топку.
4. До плоскости фланца установки горелки.
5. На глухом фланце вырезать отверстия под установку горелки, после чего фланец приварить.
6. Зазор между головой горелки и дверцей уплотнить жаростойким материалом.

1000.0150.00.000 В0				
Изм.	Лист	№ докум.	Подп.	Дата
Разраб.				
Проб.				
Т.контр.				
Н.контр.				
Утв.				
Комп 1000 кВт			Лит	Масса
Чертеж общего вида			И	2178
Vutherm Standart			Лист	Листов 1
			Масштаб	1:20

Перв. примен.

Справ. №

Подп. и дата

Инд. № автог.

Взвеш. инд. №

Подп. и дата

Инд. № подл.