

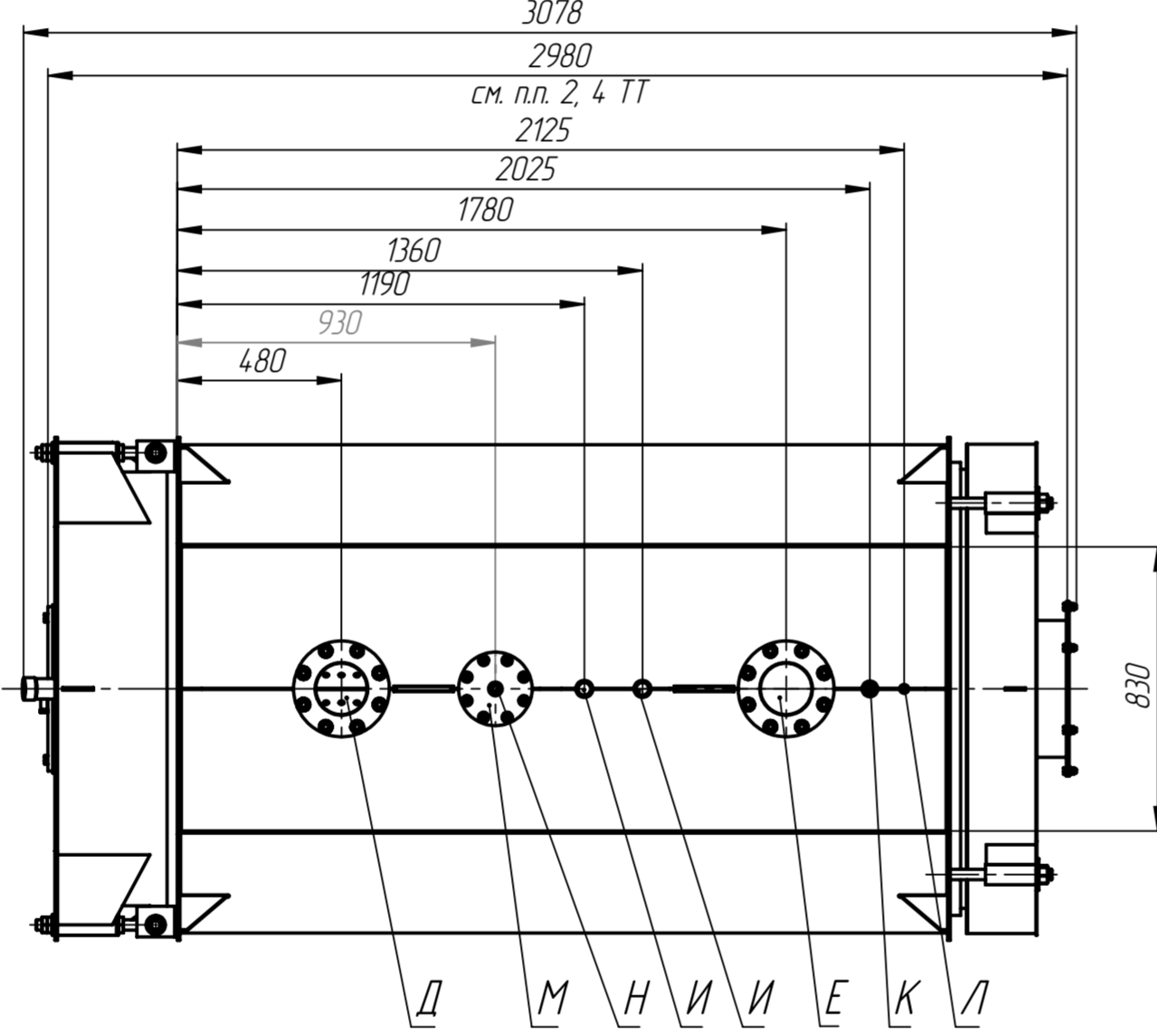
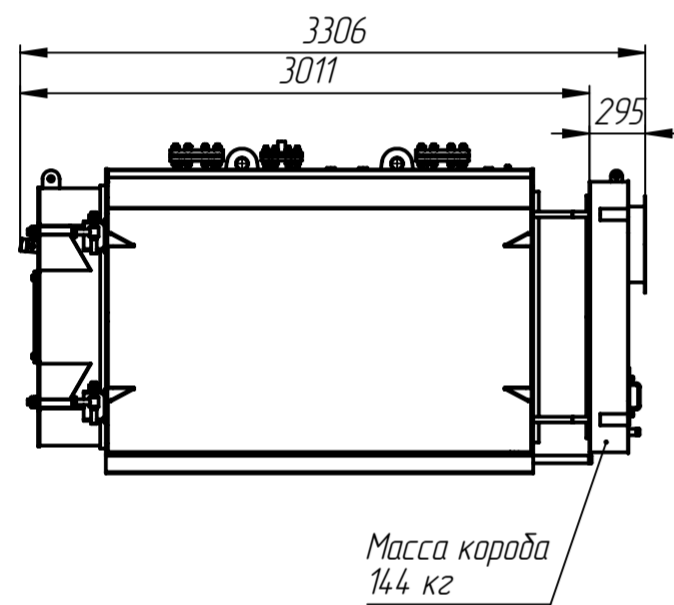
Таблица 1. Экспликация штуцеров и люков.

Обозначение	Наименование	Размер	Примечание
А	Установка горелки	см. разрез А-А	
Б	Выход дымовых газов	см. вид справа	
В	Смотровой лючок	Φ 200	
Г	Слив конденсата	DN 25	наружная резьба G1
Д	Вход воды	DN 150	ответный фланец 150-16-01-1-В Ст20-II-дв 161 ГОСТ 33259
Е	Выход воды	DN 150	ответный фланец 150-16-01-1-В Ст20-II-дв 161 ГОСТ 33259
Ж	Дренаж	DN 32	наружная резьба G1 1/4
И	Установка предохранительного клапана	DN 32	внутренняя резьба G1 1/4
К	Установка датчика температуры	DN 20	внутренняя резьба М 20x1,5
Л	Установка крана датчика давления	DN 15	наружная резьба G 1/2
М	Смотровой патрубков	DN 100	
Н	Установка воздухоотводчика	DN 15	внутренняя резьба G 1/2

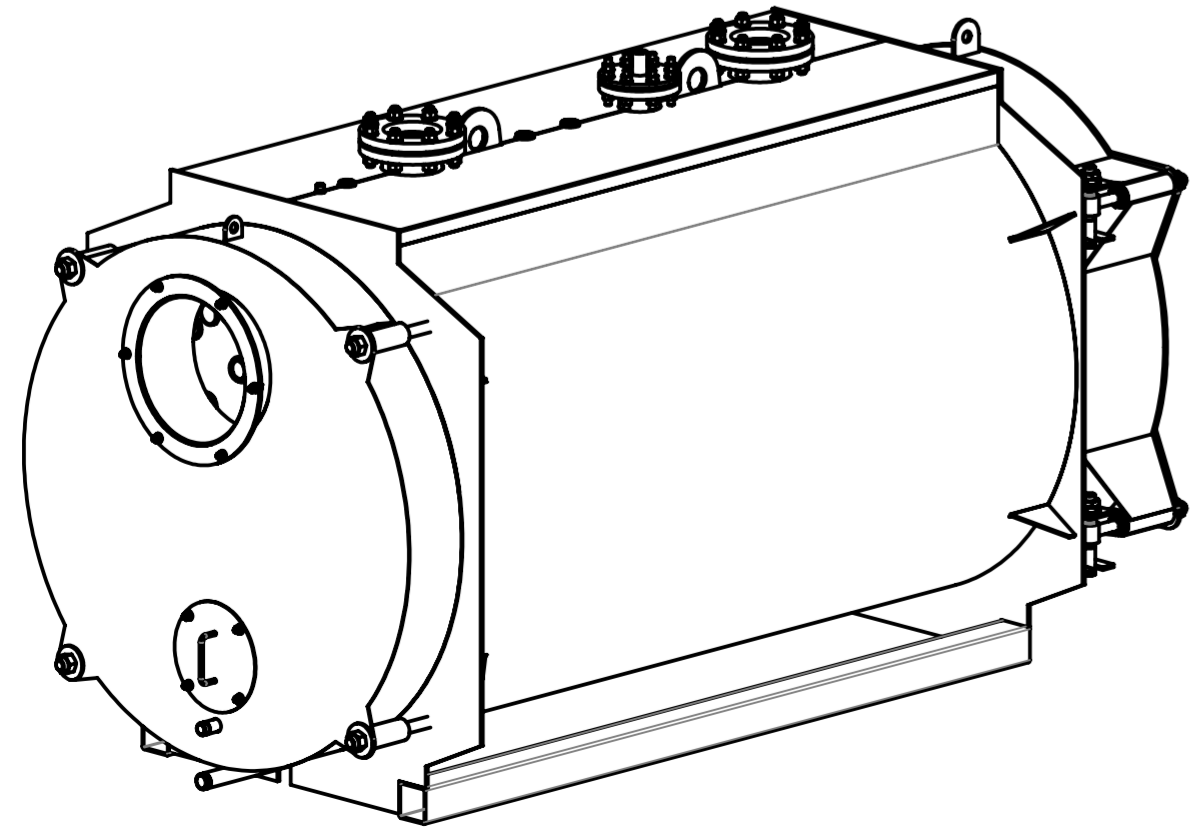
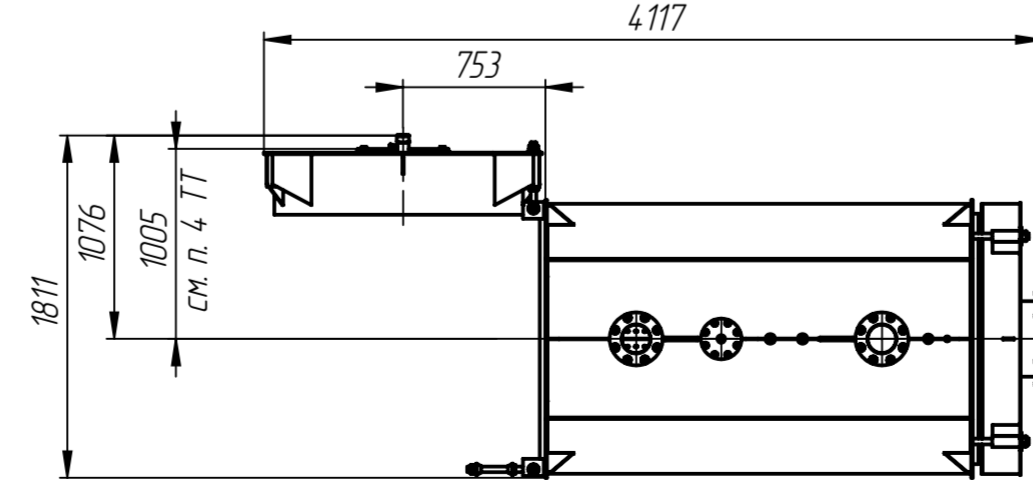
- ТЕХНИЧЕСКАЯ ХАРАКТЕРИСТИКА**
1. Топливо – природный газ и лёгкое жидкое топливо.
 2. Номинальная теплопроизводительность – 14,00 кВт.
 3. Рабочее давление – 0,6 МПа.
 4. Максимальная температура воды на выходе – 115 °С.
 5. Объём воды – 1,41 м³.
 6. Давление гидравлических испытаний при эксплуатации – 0,75 МПа.
 7. Минимальная температура воды на входе 60 °С.
 8. Расчётный КПД – 91 %.
 9. Аэродинамическое сопротивление – 540 Па.
 10. Гидравлическое сопротивление при температурном графике 70/115 С – 0,7 кПа.
 11. Поверхность нагрева – 30,8 м².
 12. Объём дымовых газов – 1,9 м³.

- ТЕХНИЧЕСКИЕ ТРЕБОВАНИЯ**
1. Размеры для справок.
 2. Размер до зеркала фланца.
 3. Величина заглубления головы горелки в топку.
 4. Размер до плоскости фланца установки горелки.
 5. Расстояние от плоскости фланца установки горелки по плоскости фланца присоединения к газопроводу.
 6. На глухом фланце вырезать отверстия под установку горелки, после чего фланец приварить.
 7. Зазор между головой горелки и дверцей уплотнить жаростойким материалом.

СХЕМА ВЫЕМКИ КОРОБА (140)



ГАБАРИТЫ С ОТКРЫТОЙ ДВЕРЦЕЙ (140)



Лист, примен.
Справ. №
Подп. и дата
Инд. № испол.
Взам. инв. №
Подп. и дата
Инд. № подл.

				14.00.01.50.00.00.00 BO			
Изм.	Лист	№ докум.	Подп.	Дата	Лит.	Масса	Масштаб
Разраб.					И	2510.2	1:20
Проб.					Лист	Листов 1	
Г.контр.							
Н.контр.							
Утв.							

Котёл 14,00 кВт
Чертеж общего вида