

1500.0150.00.000 B0

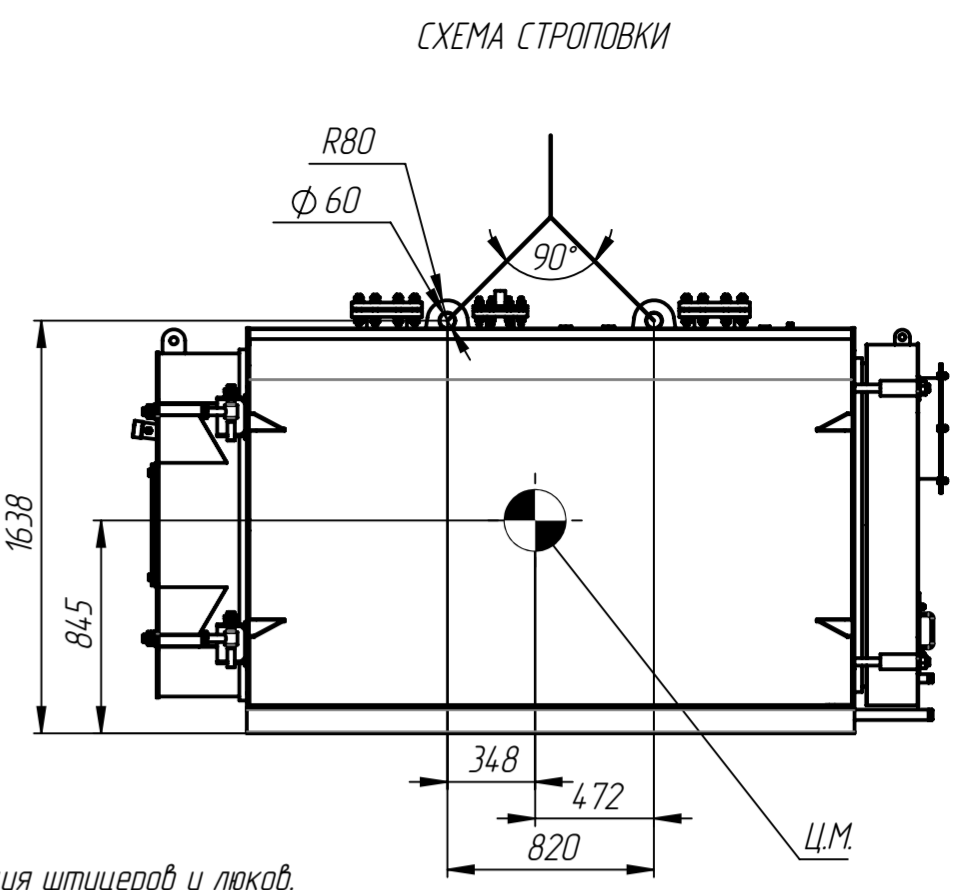
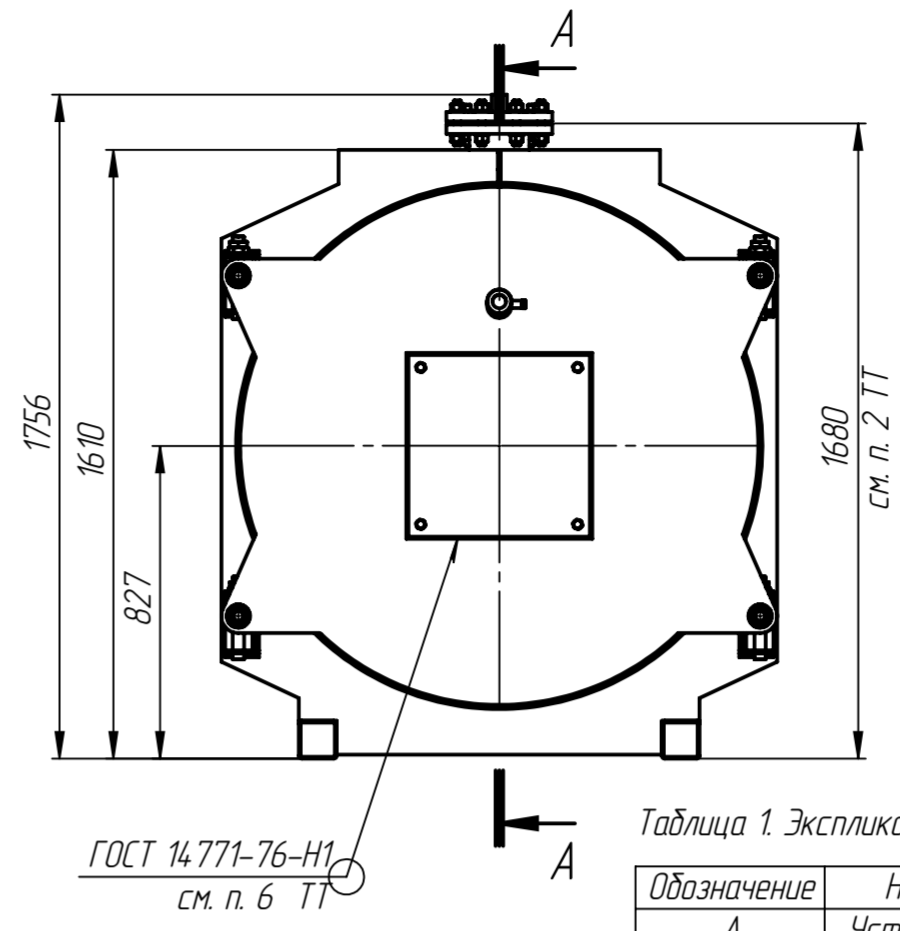
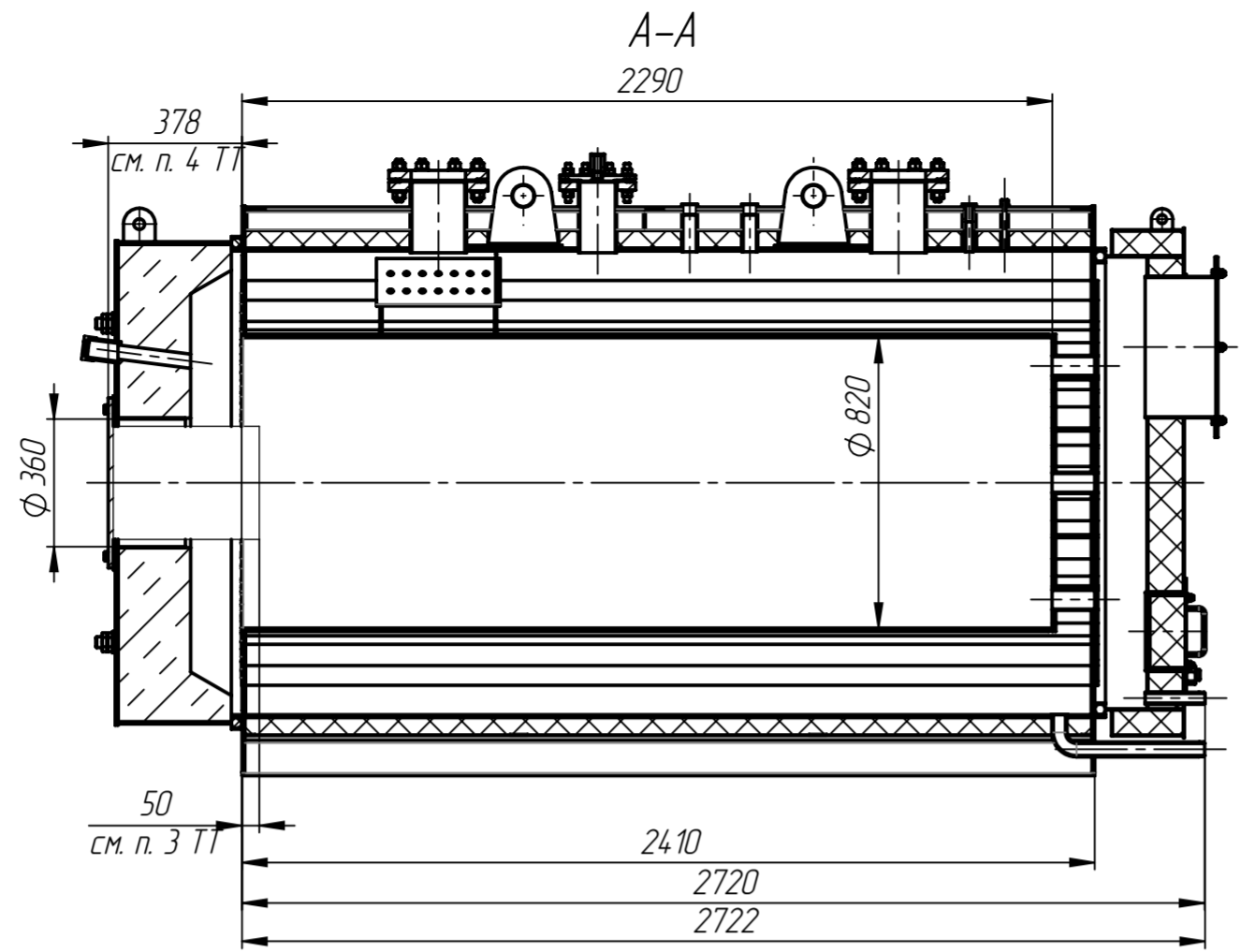
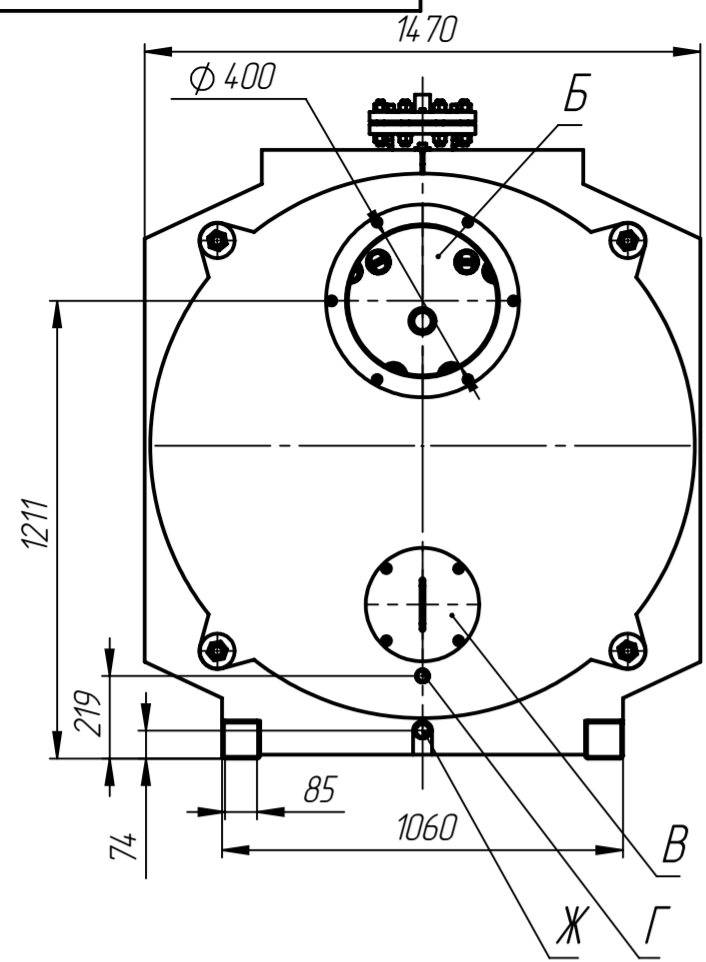
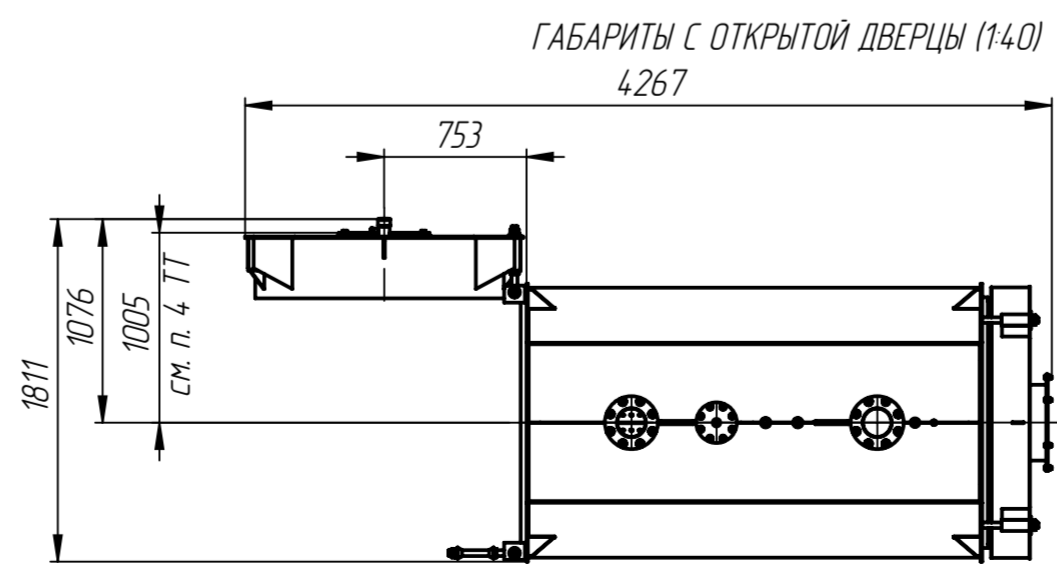
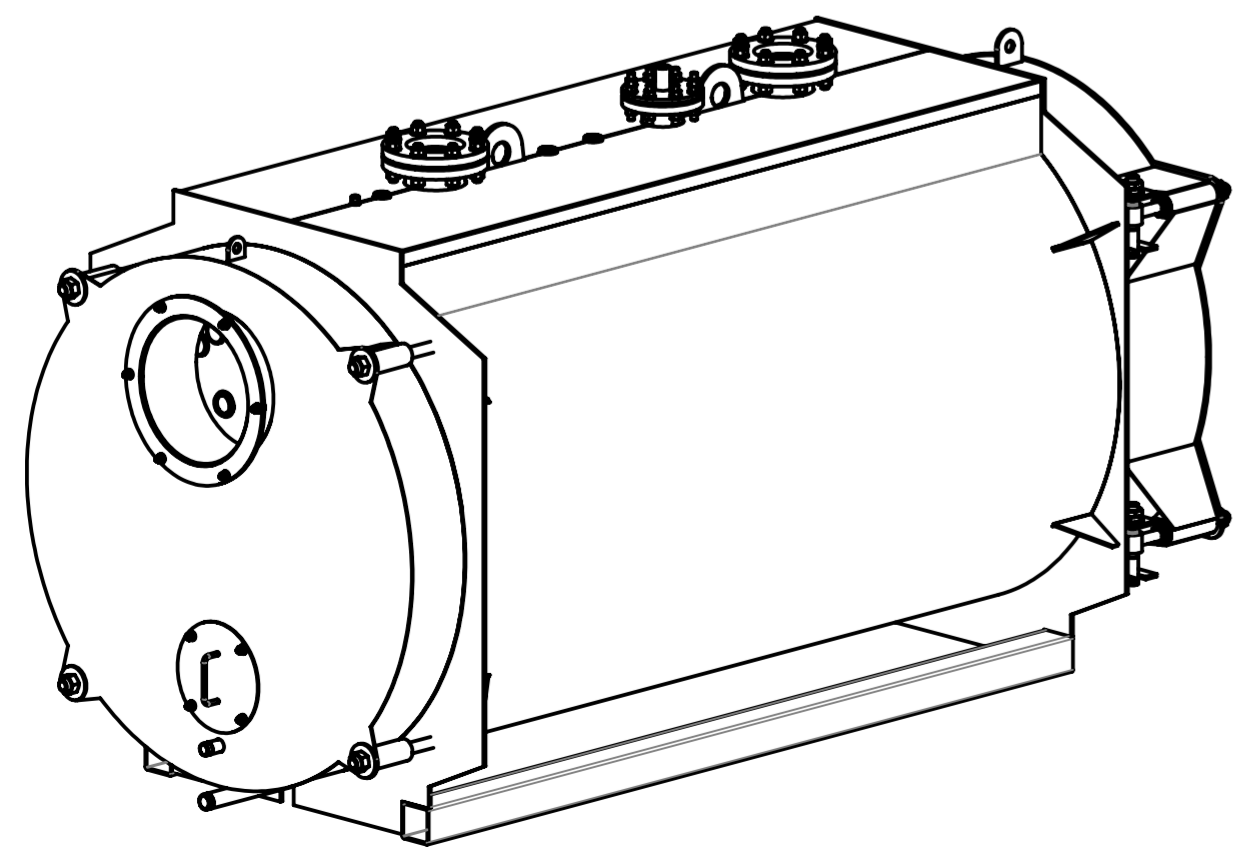
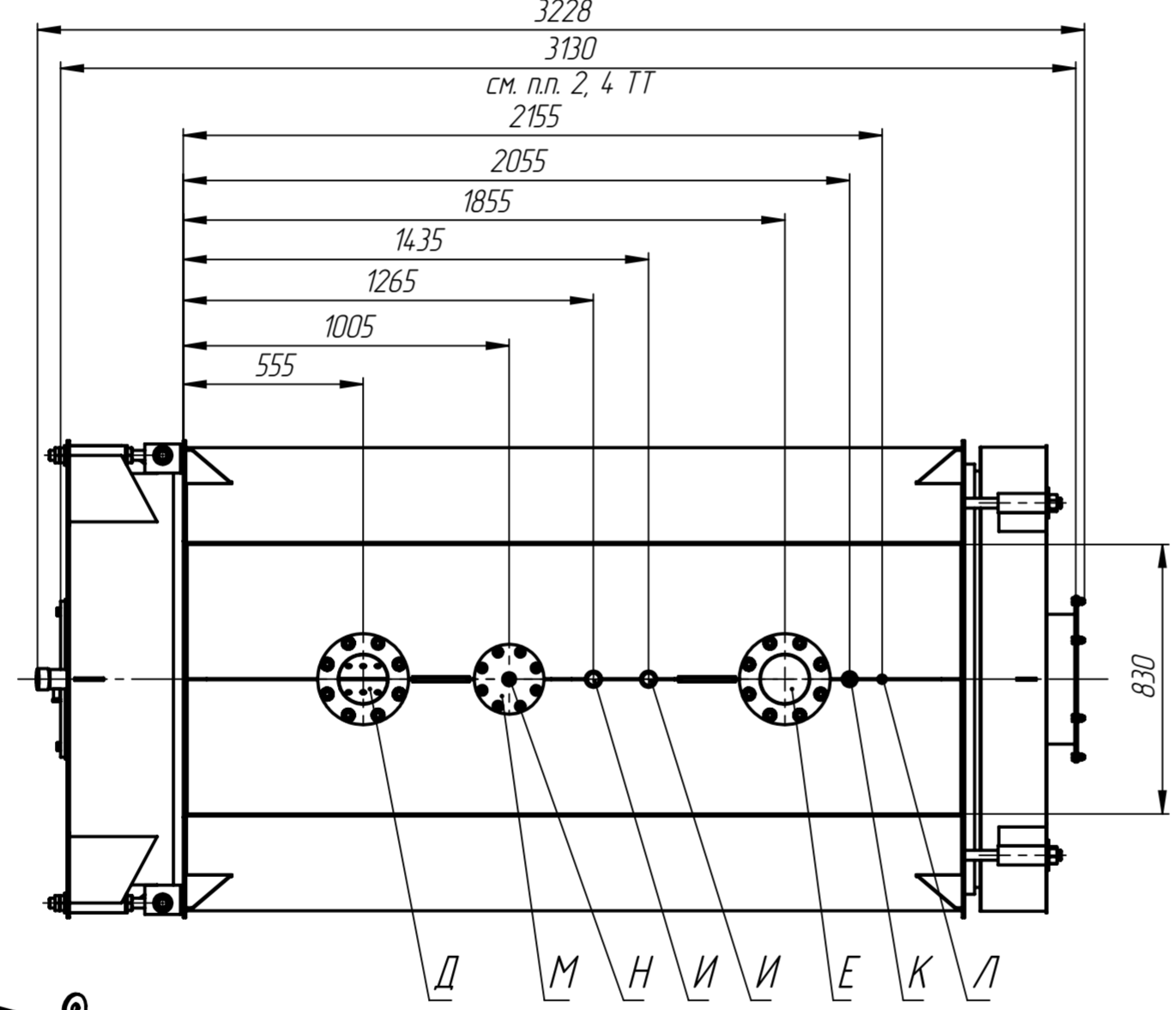
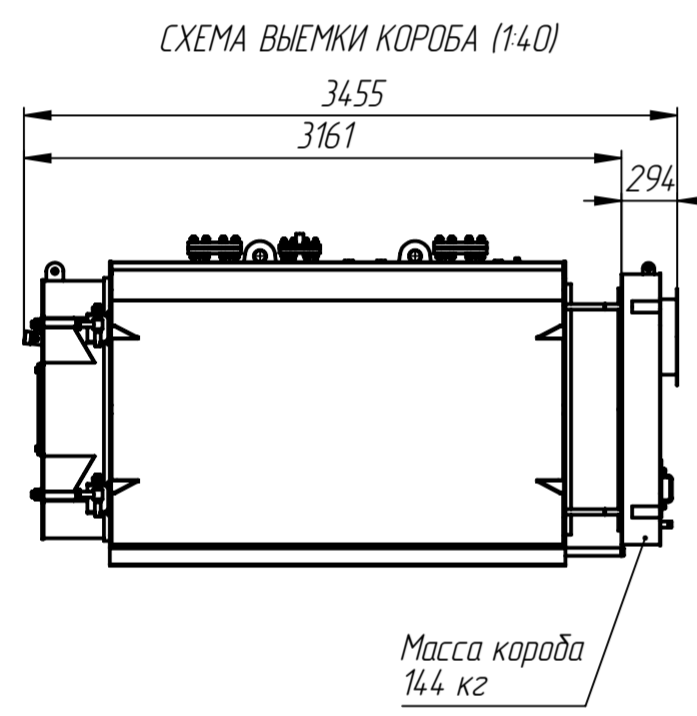


Таблица 1. Экспликация штуцеров и люков.

Обозначение	Наименование	Размер	Примечание
А	Установка горелки	см. разрез А-А	
Б	Выход дымовых газов	см. вид справа	
В	Смотровой лючок	Φ 200	
Г	Слив конденсата	DN 25	наружная резьба G1
Д	Вход воды	DN 150	ответный фланец 150-16-01-1-В-дв1 G1 Ст20-II ГОСТ 33259
Е	Выход воды	DN 150	ответный фланец 150-16-01-1-В-дв1 G1 Ст20-II ГОСТ 33259
Ж	Дренаж	DN 32	наружная резьба G1 1/4
И	Установка предохранительного клапана	DN 32	внутренняя резьба G1 1/4
К	Установка датчика температуры	DN 20	внутренняя резьба М 20x15
Л	Установка крана датчика давления	DN 15	наружная резьба G 1/2
М	Смотровой патрубок	DN 100	
Н	Установка воздухоотводчика	DN 15	внутренняя резьба G 1/2



- ТЕХНИЧЕСКАЯ ХАРАКТЕРИСТИКА**
1. Топливо - природный газ и лёгкое жидкое топливо.
  2. Номинальная теплопроизводительность - 1500 кВт.
  3. Рабочее давление - 0,6 МПа.
  4. Максимальная температура воды на выходе - 115 °С.
  5. Объём воды - 1,47 м<sup>3</sup>.
  6. Давление гидравлических испытаний при эксплуатации - 0,75 МПа.
  7. Минимальная температура воды на входе 60 °С.
  8. Расчётный КПД - 91 %.
  9. Аэродинамическое сопротивление - 450 Па.
  10. Гидравлическое сопротивление при температурном графике 70/115 С - 0,7 кПа.
  11. Поверхность нагрева - 34,4 м<sup>2</sup>.
  12. Объём дымовых газов - 2,0 м<sup>3</sup>.

- ТЕХНИЧЕСКИЕ ТРЕБОВАНИЯ**
1. Размеры для справок.
  2. Размер до зеркала фланца.
  3. Величина заглубления головы горелки в топку.
  4. Размер до плоскости фланца установки горелки.
  5. Расстояние от плоскости фланца установки горелки по плоскости фланца присоединения к газопроводу.
  6. На глухом фланце вырезать отверстия под установку горелки, после чего фланец приварить.
  7. Зазор между головой горелки и дверцей уплотнить жаростойким материалом.

				1500.0150.00.000 B0		
2	Зам.			Лит.	Масса	Масштаб
1	Зам.			И	28719	1:20
Изм.	Лист	№ докум.	Подп.	Дата		
Проед.						
Г.контр.						
Н.контр.						
Утв.						
				Котёл 1500 кВт		
				Чертеж общего вида		
				Лист		Листов 1

Перв. примен.  
Справ. №  
Подп. и дата  
Инд. № испол.  
Взам. инв. №  
Подп. и дата  
Инд. № подл.