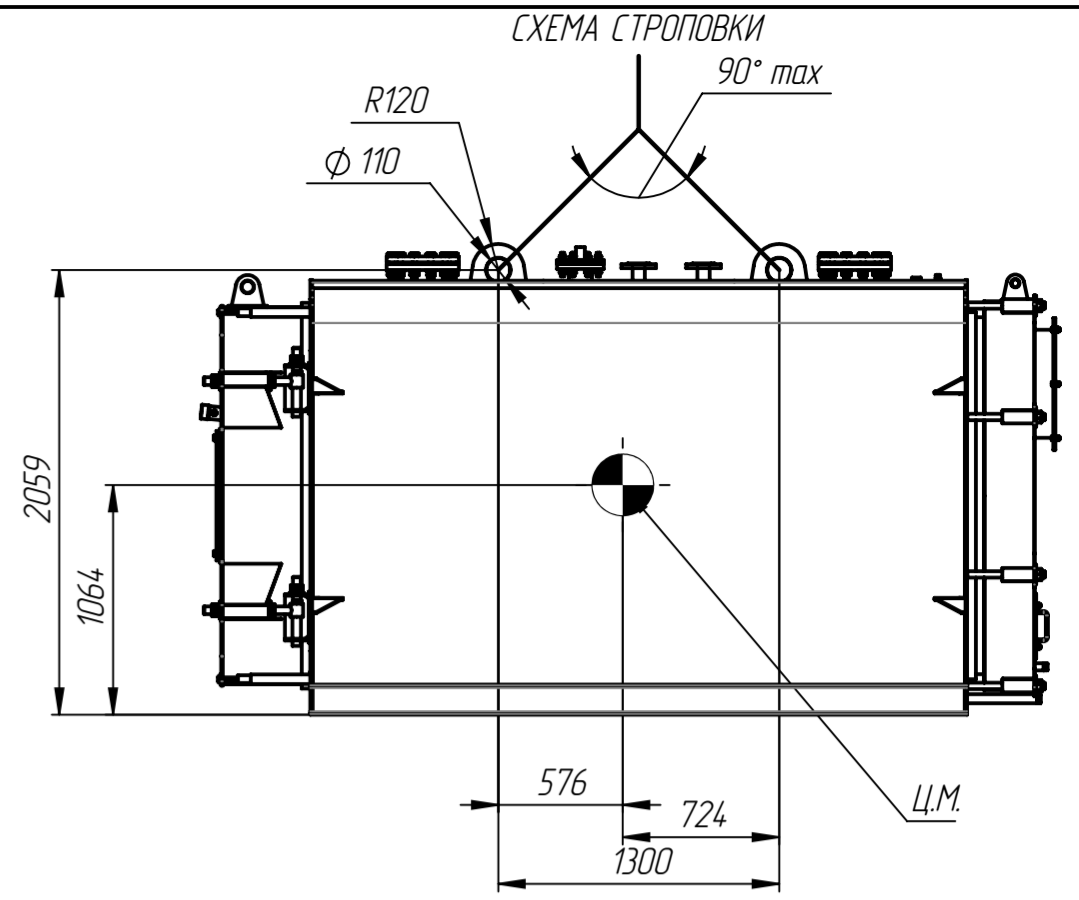
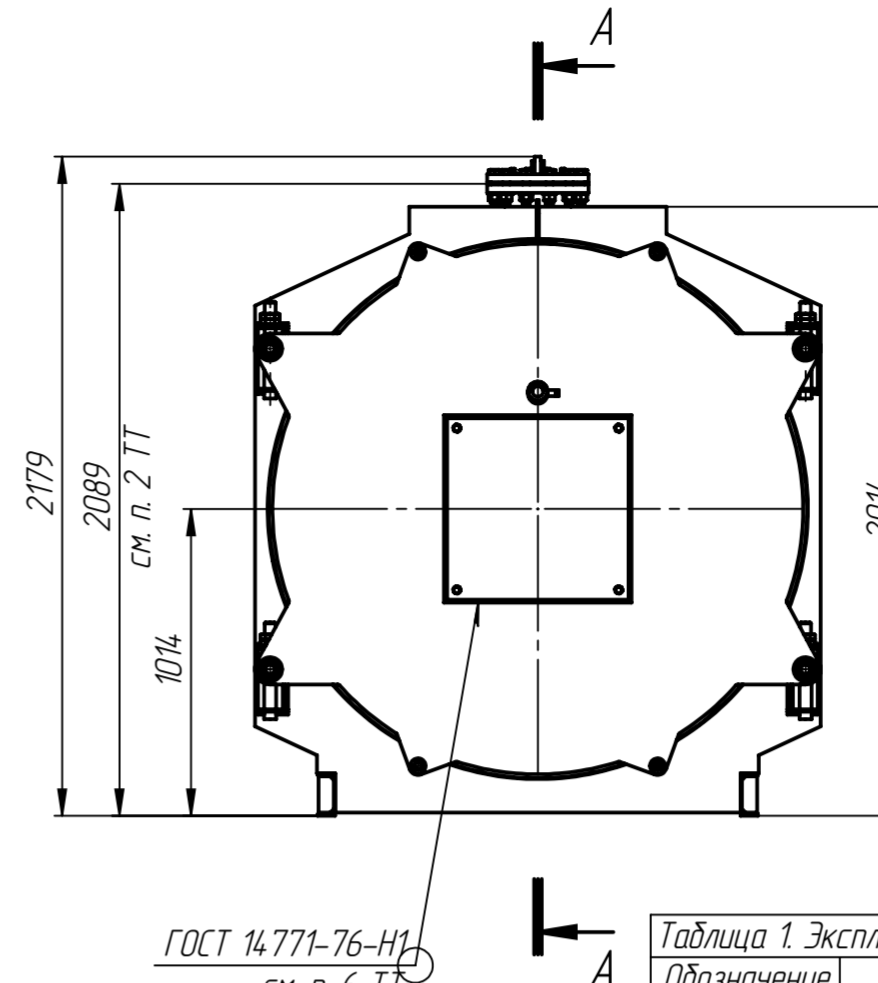
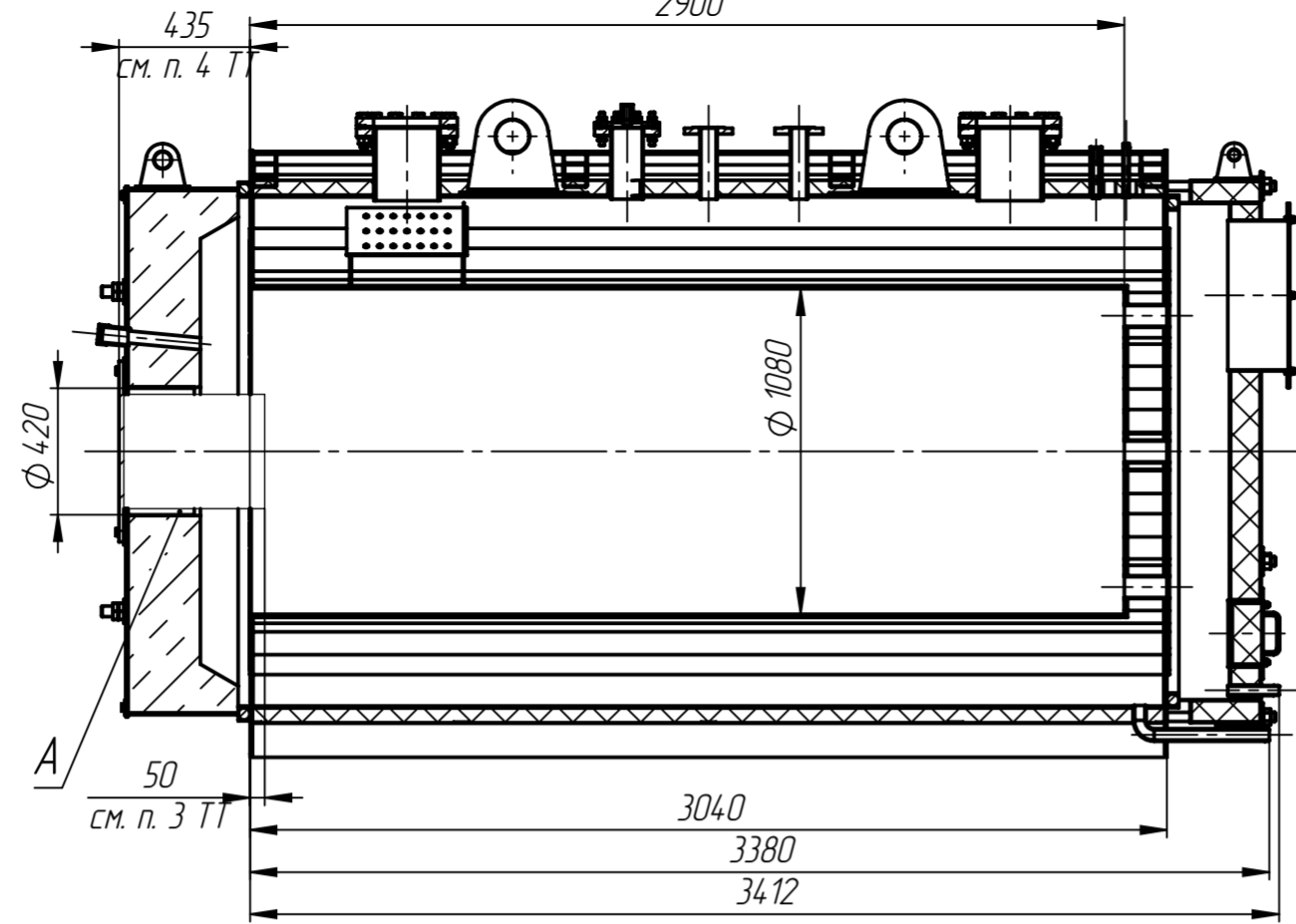
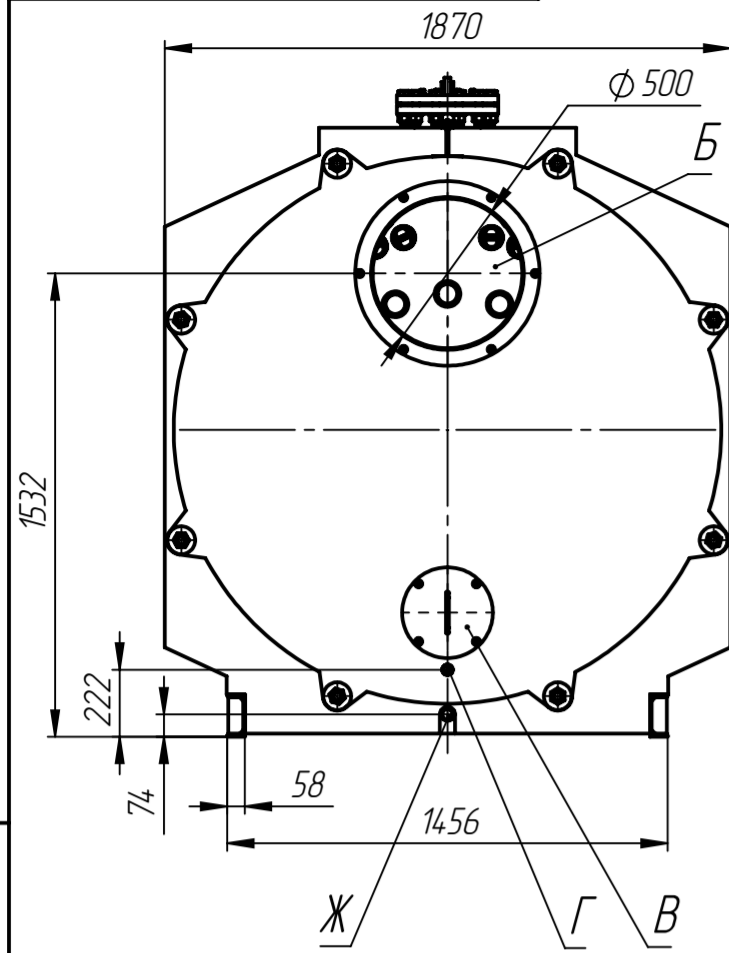


3000.0150.00.000 В0

A-A
2900



Лист, примен.
Справ. №
Подп. и дата
Инд. № испол.
Взам. инв. №
Подп. и дата
Инд. № подл.

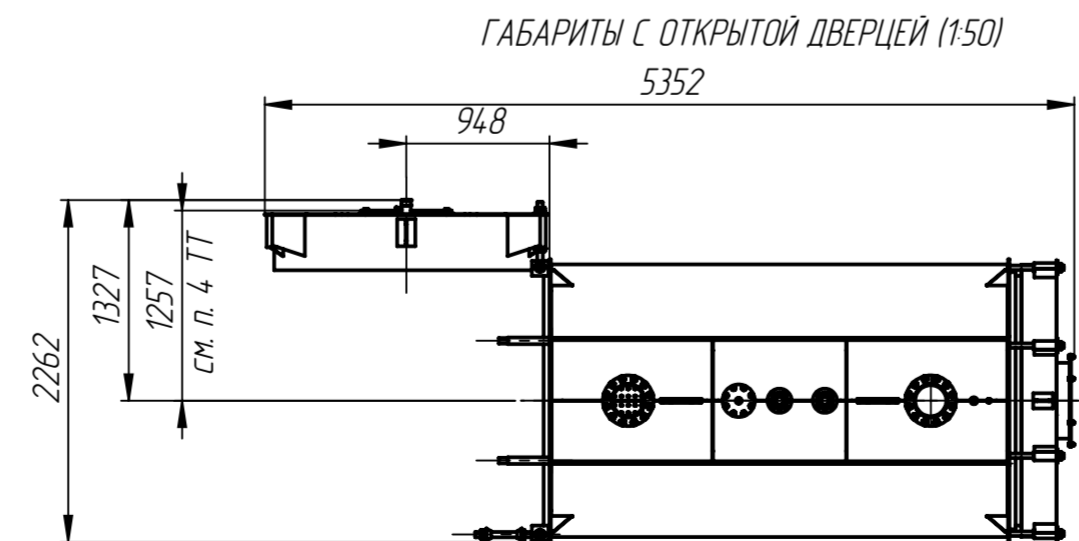
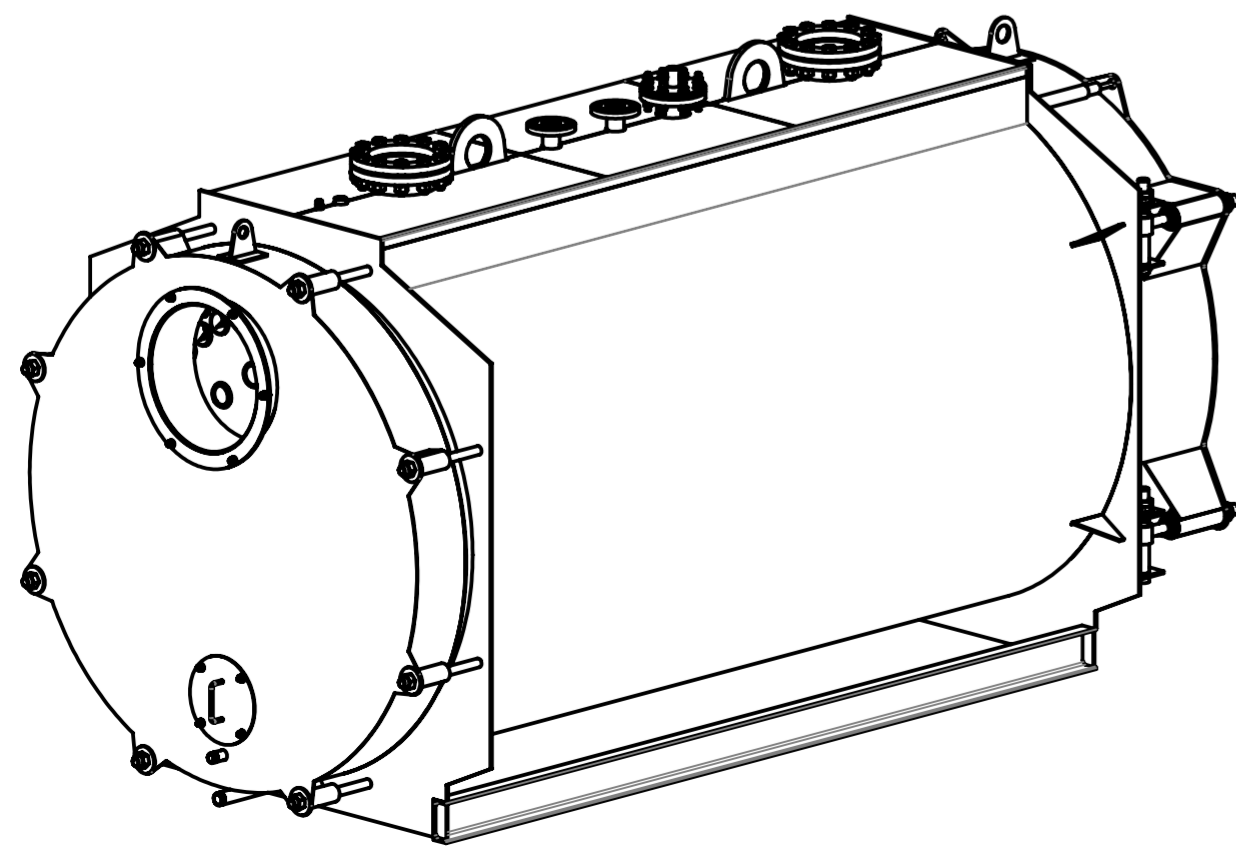
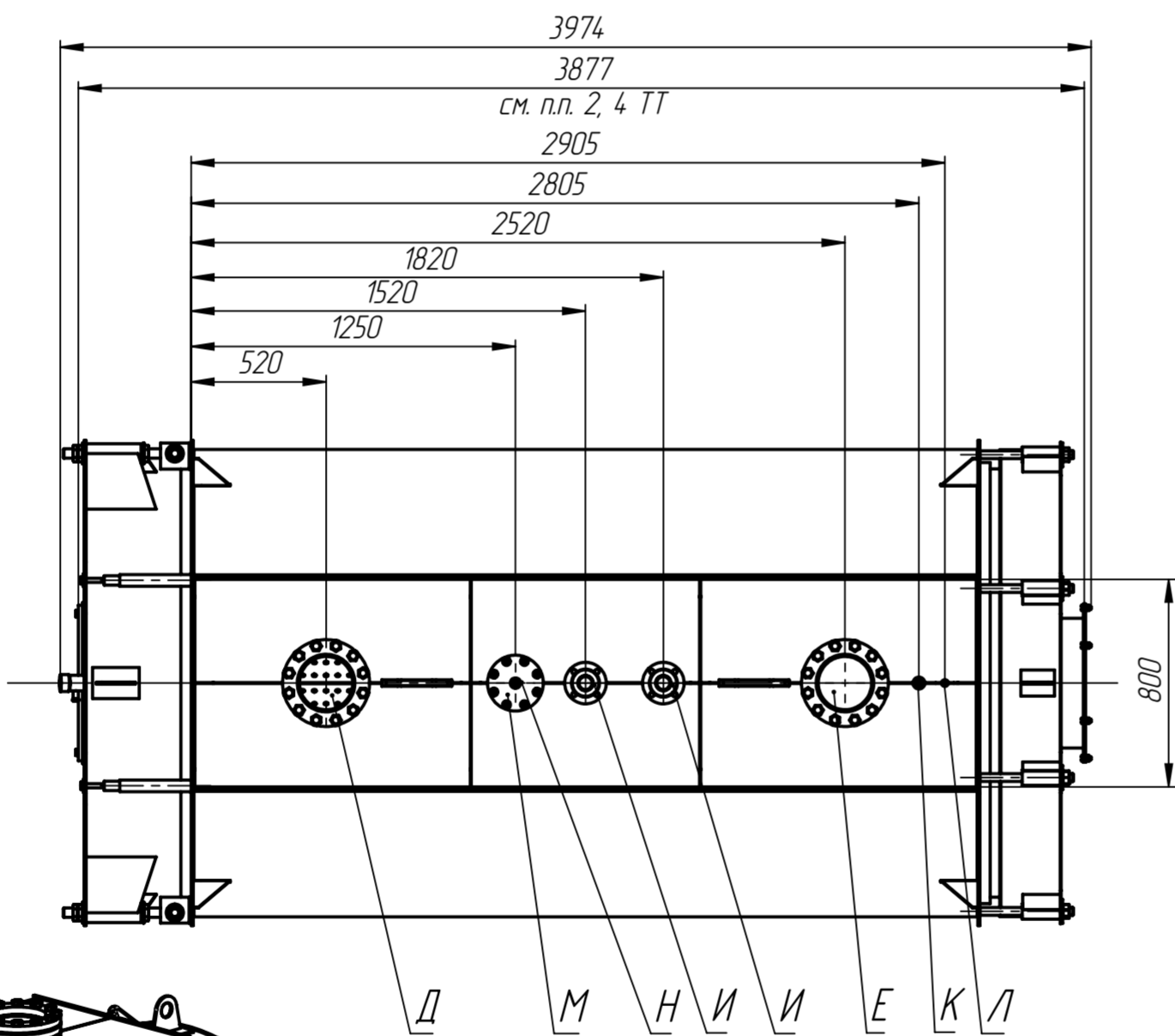
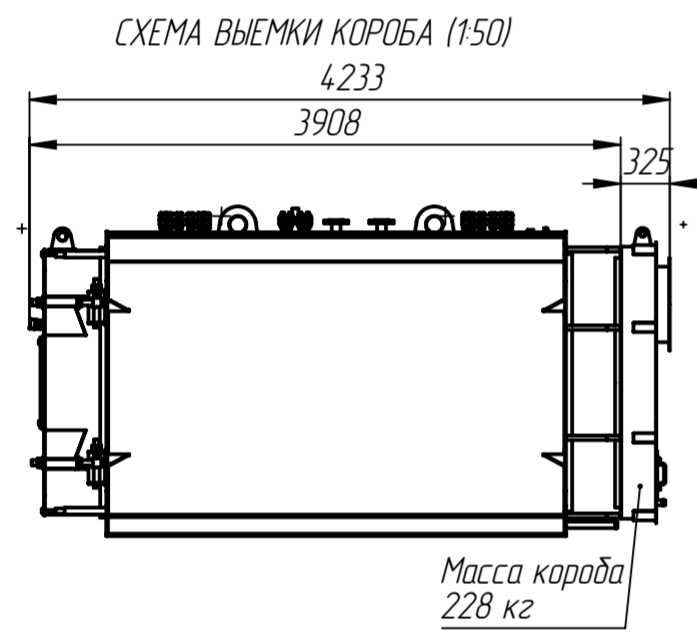


Таблица 1. Экспликация штуцеров и патрубков

Обозначение	Наименование	Размер	Примечание
А	Установка горелки	см. разрез А-А	
Б	Выход дымовых газов	см. вид справа	
В	Смотровой лючок	Ф 200	
Г	Слив конденсата	DN 25	наружная резьба G1
Д	Вход воды	DN 200	ответный фланец 200-16-01-1-В Ст20-II ГОСТ 33259
Е	Выход воды	DN 200	ответный фланец 200-16-01-1-В Ст20-II ГОСТ 33259
Ж	Дренаж	DN 32	наружная резьба G1 1/4
И	Установка предохранительного клапана	DN 50	ответный фланец 50-16-01-1-В Ст20-II ГОСТ 33259
К	Установка датчика температуры	DN 20	внутренняя резьба М 20x15
Л	Установка крана датчика давления	DN 15	наружная резьба G 1/2
М	Смотровой патрубок	DN 100	
Н	Установка воздухоотводчика	DN 15	внутренняя резьба G 1/2

- ТЕХНИЧЕСКАЯ ХАРАКТЕРИСТИКА
1. Топливо - природный газ и лёгкое жидкое топливо.
 2. Номинальная теплопроизводительность - 3000 кВт.
 3. Рабочее давление - 0,6 МПа.
 4. Максимальная температура воды на выходе - 115 °С.
 5. Объём воды - 2,94 м³.
 6. Давление гидравлических испытаний при эксплуатации - 0,75 МПа.
 7. Минимальная температура воды на входе 60 °С.
 8. Расчётный КПД - 91,5 %.
 9. Аэродинамическое сопротивление - 900 Па.
 10. Гидравлическое сопротивление при температурном графике 70/115 С - 1,1 кПа.
 11. Поверхность нагрева - 59,0 м².
 12. Объём дымовых газов - 4,0 м³.

- ТЕХНИЧЕСКИЕ ТРЕБОВАНИЯ
1. Размеры для справок.
 2. Размер до зеркала фланца.
 3. Величина заглубления головки горелки в топку.
 4. Размер до плоскости фланца установки горелки.
 5. Расстояние от плоскости фланца установки горелки по плоскости фланца присоединения к газопроводу.
 6. На глухом фланце вырезать отверстия под установку горелки, после чего фланец приварить.
 7. Зазор между головкой горелки и дверцей уплотнить жаростойким материалом.

				3000.0150.00.000 В0			
Изм.	Лист	№ докум.	Подп.	Дата	Лит.	Масса	Масштаб
Разраб.					И	4902,8	1:25
Проб.					Лист	Листов 1	
Г.контр.					Котёл 3000 кВт		
Н.контр.					Чертеж общего вида		
Утв.							